



# 調壓閥 KRS單獨&KRE連座型系列

創新設計、高敏感度、大流量、高性能

KORONA®

德國製品

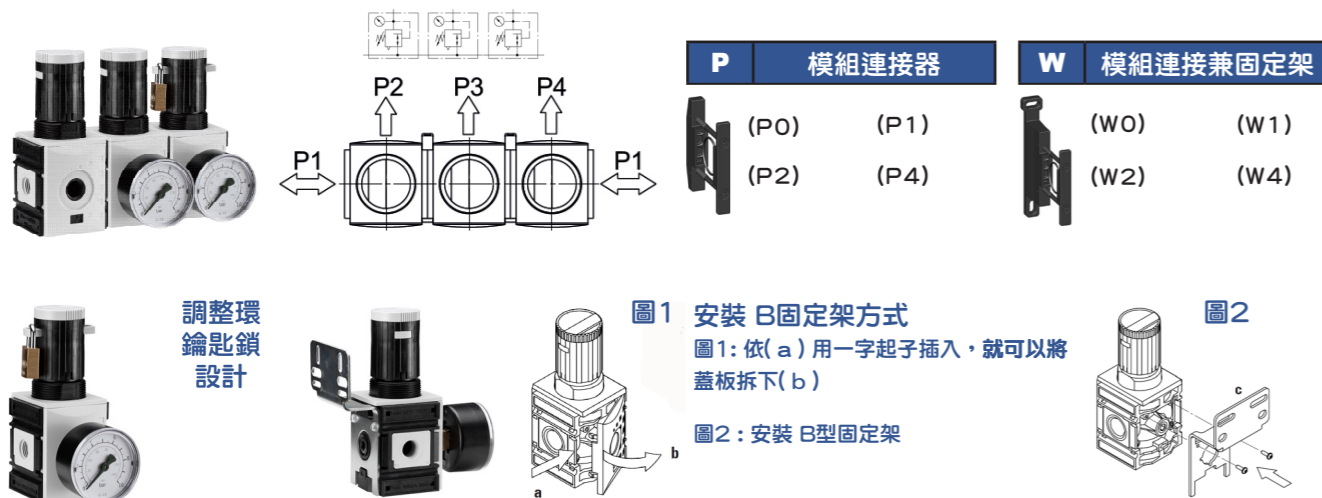


- ★ 創新材質設計 Grivory GV-6H有60%玻璃纖維，極輕本體重量，比金屬更強的硬密度。
- ★ P1 進氣壓力16 Bar。
- ★ 調壓性能：特殊的M型無壓迫和磨擦起伏式膜片設計，能達到高敏感精度，精準的P2壓力、極低的壓降和流量損耗、大流量、快速的逆流洩壓排氣功能，調整環可用鑰匙鎖住。
- ★ 單獨使用 & 可以連座調壓閥
- ★ 無限模組化連結設計。
- ★ 比傳統材質輕90~110%的重量。

功能	型號	單獨KRS0-G02 連座KRE0-G02	單獨 KRS1-G02/03 連座 KRE1-G02/03	單獨 KRS2-G03/04 連座 KRE2-G03/04	單獨KRS4-G06/08			
氣源 進/出牙口		G 1/4	G 1/4	G 3/8	G 3/8	G 1/2	G 3/4	G 1
流量 l/min		1,000	2,200	2,600	4,300	5,100	14,000	14,000
使用流體&周圍溫度		壓縮空氣、不腐蝕性氣體 0~50°C						
要求 過濾器		濾心 5~40 μm						
P1 進氣壓力 (Bar)		12 bar	16 Bar ( 爆破壓力 25bar ) 調整環可用鑰匙鎖住					
P2 壓力 (Bar)		( 0系列 標準 0.5~8 bar 其他壓力: 0.2~4、0.5~10 ) ( 1/2/4系列 標準 0.5~8 bar 其他壓力: 0.1~1、0.1~2、0.2~4、0.5~10、0.5~16 )						
產品重量 Kg		0.15 Kg	0.292 Kg	0.292 Kg	0.54 Kg	0.54 Kg	0.95 Kg	0.95 Kg

## 訂購型號 KRS1 - G03 / 8 T B

1 調壓閥	3 牙口	4 P2壓力	5 壓力表	6 固定架
KRS 單獨	G02 1/4"	1 0.1~1	G A規格-專用表	標準 無固定架
KRE 模組化連座	G03 3/8"	2 0.1~2	- 不附表	BL L型固定架
	G04 1/2"	4 0.2~4	T 圓型壓力表	B 固定架
	G06 3/4"	8 0.5~8	E 電子壓力表	W 模組固定架
	G08 1"	10 0.5~10	EP 電子壓力表有輸出信號	P 模組連接
		16 0.5~16		



KORONA®

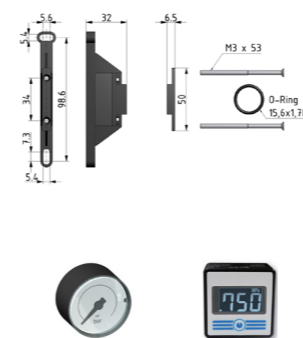
# 調壓閥 KRS單獨&KRE連座型系列

G1/4" ~ 1" 1,000 ~ 14,000 l/min

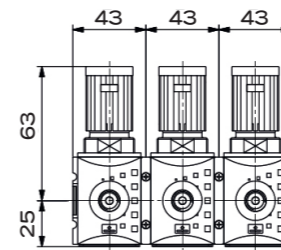


德國製品

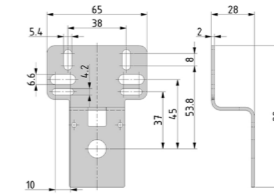
### W0 模組連接兼固定架



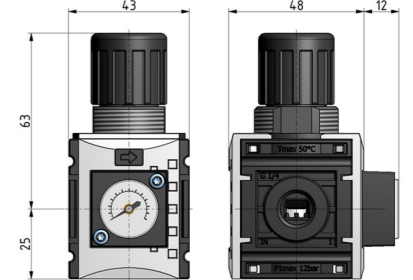
### KRE0-G02



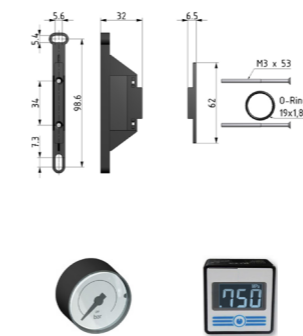
### B0



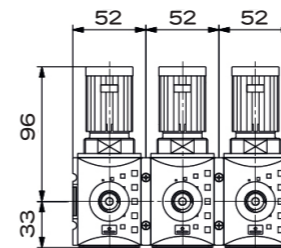
### KRS0-G02



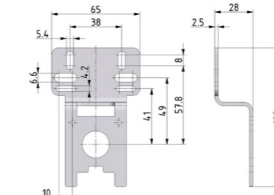
### W1 模組連接兼固定架



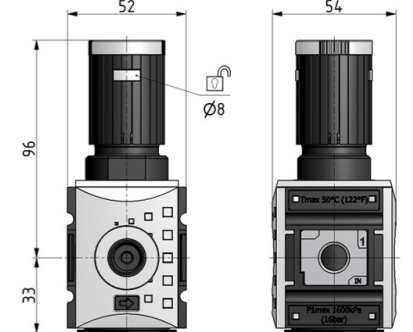
### KRE1-G02/G03



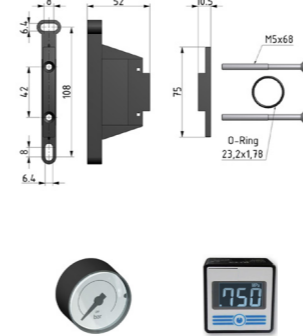
### B1



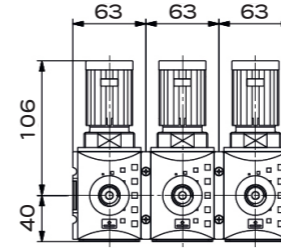
### KRS1-G02/G03



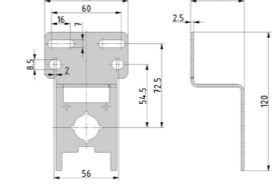
### W2 模組連接兼固定架



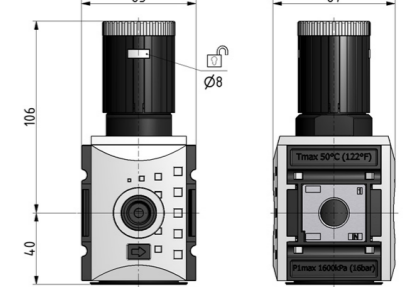
### KRE2-G03/G04



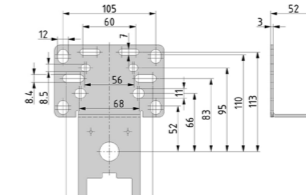
### B2



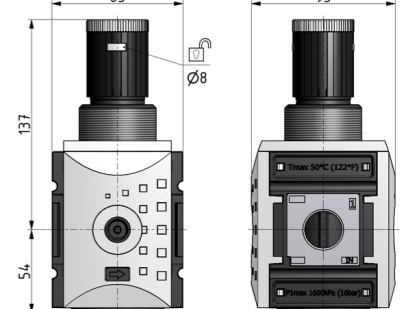
### KRS2-G03/G04



### B4



### KRS4-G06/G08



版權所有：丹耀貿易有限公司

Danyao Trading Co., Ltd.

版權所有：丹耀貿易有限公司

Danyao Trading Co., Ltd.